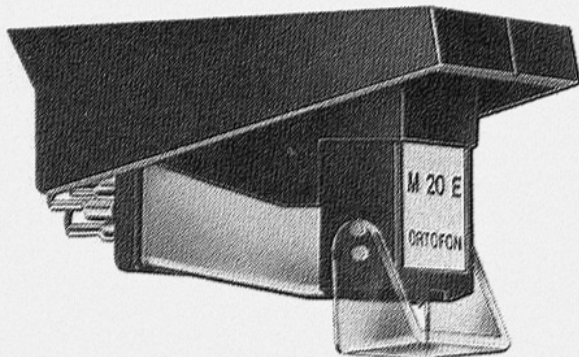


Dual



ORTOFON M 20 E

Dieses Gerät ist mit dem HiFi-Stereo-Magnet-Tonabnehmersystem Ortofon M 20 E ausgerüstet. Mit der serienmäßig eingebauten 6 x 18 μm Diamantnadel können sowohl Stereo- als auch Mikrorillen-Schallplatten gespielt werden.

Technische Daten

Abtastnadel:	DN 350 Ortofon N 20 E 6 x 18 μm elliptisch Diamantnadel für Mikrorillen- und Stereoschallplatten Kennfarbe: schwarz
Empfohlene Auflagekraft:	1 p (0,5 – 1,2 p)
Übertragungsbereich:	20 Hz – 20 kHz
Übertragungsfaktor:	$\geq 0,7 \text{ mV} / 1 \text{ cm s}^{-1}$ je Kanal bei 1 kHz
Pegeldifferenz zwischen beiden Kanälen:	bei 1 kHz max. 2 dB
Übersprechdämpfung:	min. 25 dB bei 1 kHz
Nachgiebigkeit:	horizontal $40 \times 10^{-6} \text{ cm/dyn}$ vertikal $32 \times 10^{-6} \text{ cm/dyn}$
Intermodulations- Verzerrung (FIM):	bei 1 p Auflagekraft, 8 cm/s Schnelle < 1 %
Eigengewicht:	6,0 g
Scheinwiderstand:	4,2 k Ω bei 1 kHz
Ohmscher Widerstand:	800 Ω
Induktivität:	680 mH
Abschlußwiderstand:	47 k Ω

Frequenzgang - Stereo- und Übersprechdämpfung, gemessen über Entzerrer-Vorverstärker TVV 47
Meßplatte: DIN 45 541 (Schneidkennlinie 3180–318–75 μs)
Auflegekraft 1 p, Abspielgerät: Dual 701

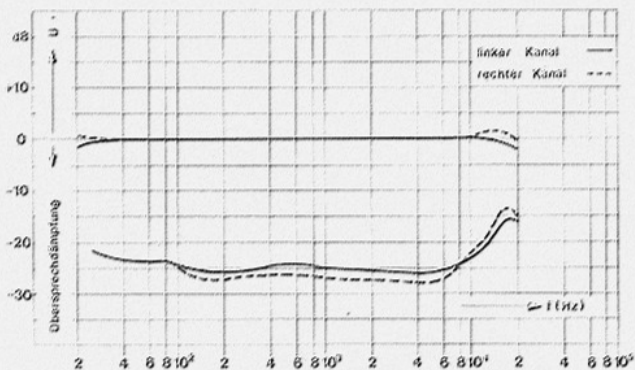


Fig. 1

Die Rastbefestigung des Dual Tonabnehmersystems auf dem Systemträger erübrigt die Montage mit Schrauben, Abstandsrollen und Muttern. Dabei ergibt sich mit dem Einrasten des Tonabnehmers im Systemträger auch automatisch der richtige geometrische Ort für die Nadelspitze.

Lösen des Tonabnehmersystems

Kompletten Tonabnehmerkopf vorher vom Gerät abnehmen. Anschlußkontakte lösen und bei festgehaltenem Systemträger Tonabnehmersystem mit dem Daumen nach hinten und unten drücken. Das Einsetzen des Tonabnehmersystems in den Systemträger zeigt Fig. 3.

Austausch der Abtastnadel

Die Abtastnadel ist durch den Abspielvorgang natürlichem Verschleiß ausgesetzt. Wir empfehlen daher eine Überprüfung der Diamant-Abtastnadel dieses Tonabnehmersystems nach ca. 300 Spielstunden. Ihr Fachhändler wird dies gern kostenlos für Sie tun. Abgenutzte oder beschädigte (abgesplitterte) Abtastnadeln verzerren die Modulation aus den Schallrillen und zerstören die Schallplatten. Verwenden Sie bei Ersatzbedarf nur die oben angeführte Original-Nadeltype. Nachgeahmte Abtastnadeln verursachen hörbare Qualitätsverluste und erhöhte Schallplattenabnutzung.

Denken Sie bitte daran, daß der Nadelträger mit dem Abtaststift aus Diamant aus physikalischen Gründen sehr grazil und deshalb zwangsläufig empfindlich gegen Stoß, Schlag oder unkontrollierte Berührung sein muß. Nehmen Sie zur Prüfung der Nadelspitze den kompletten Tonabnehmerkopf (das Abnehmen vom Tonarm ist oben beschrieben) zum Fachhändler.

Achtung!

Vor dem Einsetzen und Abnehmen des Tonabnehmersystems Abtastnadel (Nadeleinschub) Fig. 4 entfernen.

Tonabnehmersysteme mit 1/2" Standard-Befestigungsmaß lassen sich auf dem Systemträger in der herkömmlichen Weise (mit Schrauben, Muttern und Abstandsrollen) montieren.

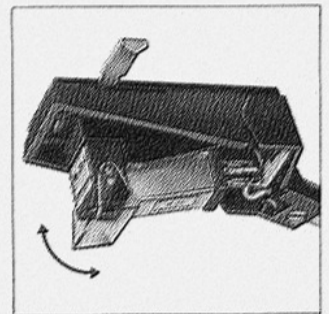


Fig. 2

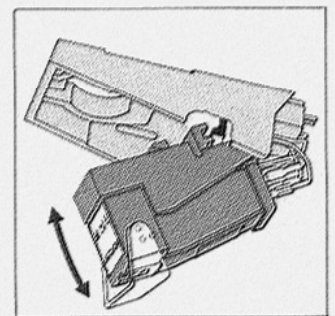


Fig. 3

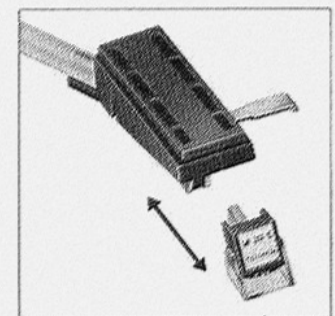


Fig. 4